

目 录

一、概述.....	1
二、直流系统电池管理.....	7
三、系统维护与安装.....	10
四、直流系统配置方案.....	13
五、订货须知.....	21

第一章 概 述

1、 引言

目前我国各地的发电厂，水电站及 35kv、220kv、110kv 等各类变电站，所使用直流电源设备（包括供给断路器分合闸用，后备电池充电以及 2 次回路的仪器表等低压设备用电）大部分采用的是相控电源或磁饱和式电源，由于受工艺水平和器件特性的限制。上述电源存在很多不足之处，应该说已远远不能满足飞速发展的电力工程的需要。而以体积小、重量轻、效率高、输出纹波极低，动态响应快，控制精度高，模块可叠加输出。为特点的高频开关电源逐步取代相控电源已是大势所趋，特别是近几年来电力电子技术的迅猛发展以及功率、器件制造工艺技术提高，更使高频开关电源的可靠性，及适用面大大优于相控电源和磁饱和式电源。

2、 应用范围

GZD(W) 系列直流电源柜适用于 10~500kV 变电站、发电厂和高层建筑、住宅小区等的配电室，以及小型自备发电厂，作为高压开关、继电保护、自动装置等的操作、控制电源和事故照明电源。同时也可应用于其它需要直流电源的场所。

本产品符合 ZBK45017-90《电力系统用直流屏通用技术条件》、DL/T459-2000《直流电源屏（柜）订货条件》和 LS(W) 30-40JT《微机控制直流电源柜技术条件》和 GB/T8456-1996《低压直流成套开关设备》的规定。

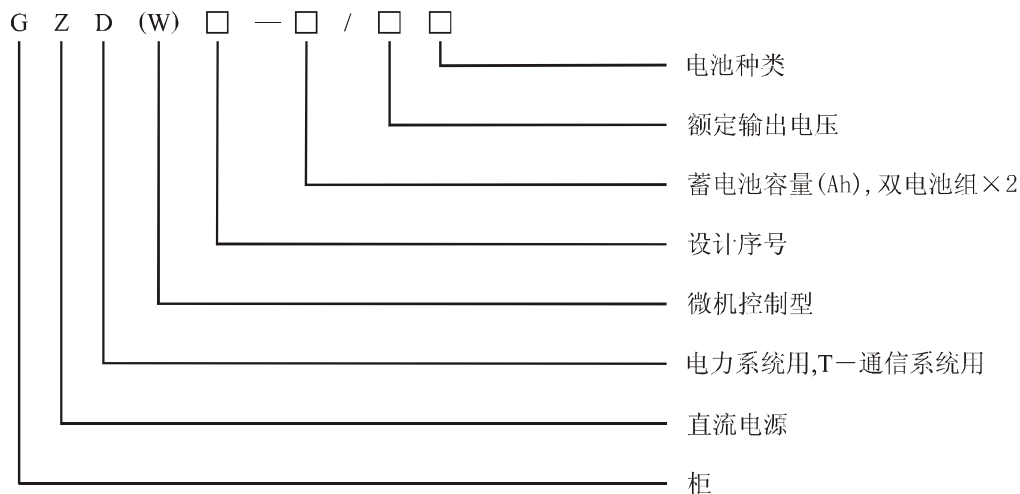
本产品充电装置可用高频充电模块和相控充电机。

本产品微机控制器可用 PLC 控制器型和单片机型。

3、 使用环境条件

- 3.1 环境温度：-10℃~+45℃；
- 3.2 海拔高度：不超过 2400m；
- 3.3 相对湿度：日平均值不大于 95%，月平均值不大于 90%；
- 3.4 地震烈度：不超过 8 度；
- 3.5 没有火灾、爆炸危险、严重污秽、化学腐蚀及剧烈振动的场所。
- 3.6 微控制器抗噪声：1000V 1μS 脉冲 1 分钟。

4、型号含义



注：电池种类：C 超高倍率镉镍电池；G 高倍率镉镍电池；Z 中倍率镉镍电池；
F 防酸式铅酸电池；M 免维护铅酸电池。

5、主要技术参数

- 1、交流输入电源为两路三相四线制的主供和备用电源。额定输入电压：三相四线交流 380V±15%，频率 50Hz±5%；
- 2、雷击保护： 高于 2000： 1；
- 3、额定输出直流电压： 110V、220V；
- 4、额定输出电流： 6A、10A、15A、20A、30A、40A 等(最大可达 600A)；
- 5、蓄电池额定容量： 7Ah、10Ah、20Ah、24Ah、38Ah、65Ah、100Ah、200Ah、300Ah、500Ah、800Ah、1000Ah、1500 Ah、2000 Ah、3000 Ah；
- 6、整机噪声： <55dB；
- 7、工作方式： 连续工作；
- 8、稳压精度： ≤0.5%；
- 9、稳流精度： ≤0.5%；

10、纹波系数：≤0.1%；

11、并机不均流度：≤5%；

12、功率因素：≥0.99；

13、防护等级：IP20；

14、三类蓄电池技术参数表：

项目名称 技术参数	固定型防酸式铅酸 电池 GF	镉镍蓄电池			密封铅酸蓄电 池 MF、GM
		超高 GNC	高 GNC	中 GNZ	
额定电压	2V	1.2V	1.2V	1.2V	2V
放电倍率	≤1C	≥6C	3C-6C	1C-3C	<3C
均恒充电电压	2.4V	1.55V	1.55V	1.55V	2.35V
浮充充电电压	2.30V	1.4V	1.4V	1.4V	2.25V
放电终止电压	1.75V	1V	1V	1V	1.85V

6、模块和监控系统选配

1、高频整流模块配置（C₁₀为蓄电池容量）

◇ 控制母线无整流模块

$$\text{模块个数} \geq \frac{0.1 \times C_{10} + \text{经常负荷电流}}{\text{模块额定电流}} + 1$$

◇ 控制母线有整流模块

$$\text{合母上的模块个数} \geq \frac{0.1 \times C_{10}}{\text{模块额定电流}} + 1$$

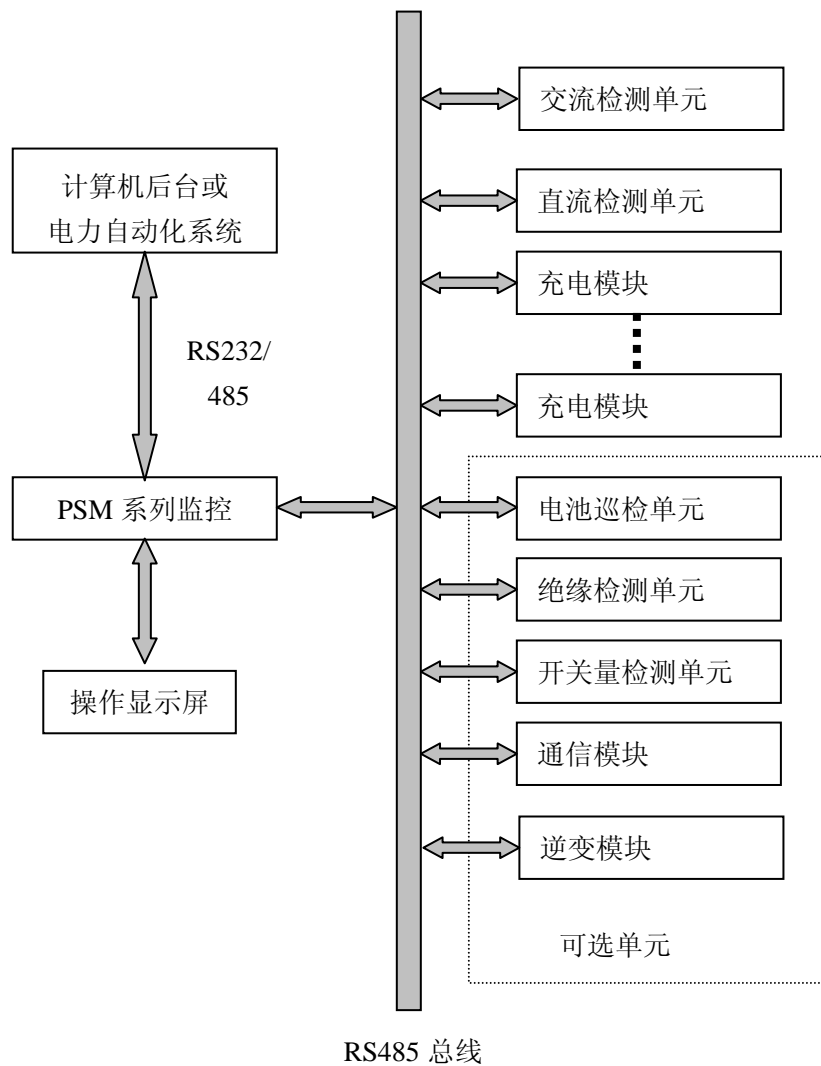
$$\text{控母上的模块个数} \geq \frac{\text{经常负荷电流}}{\text{模块额定电流}}$$

我们公司生产的模块(额定电流)有：2A、5A、10A、20A 等

2、监控配置

直流系统的监控单元负责对高频整流模块的控制、蓄电池充电管理、交流输入检测，直流母线电压的检测告警。绝缘监察及直流屏各输出支路绝缘状态检测、电池组巡检及放电检测功能、及交直流配电重要部件、输出馈线等的状态开关量检测告警功能，通信模块、逆变模块的检测等。

组织结构如下图所示：



3、电池容量配置原则

- ◇ 满足事故停电状态的持续放电，事故时间选定为 1 小时；
- ◇ 放电末期合闸时所剩下容量不低于额定容量的 25%；
- ◇ 保证在冲击负荷出现时直流母线电压下降不超过 10%；
- ◇ 对免维护电池合闸电流一般不超过 4C；
- ◇ 考虑到电池组末期老化时容量衰减故选储备系数 1.2；
- ◇ 具体容量设计可参照国家有关标准和电池厂家提供的技术资料。

7、结构特点及柜体数

1、结构特点

- ◇ 柜体前面为整扇玻璃门，后面为双开门，外形美观大方；
- ◇ 柜体结构设计便于设备安装调试、维护检修和运行操作；
- ◇ 外形尺寸有 2260×800×600mm，2260×800×800mm 两种标准规格。

2、柜体数

柜体数与模块数、馈线回路数、电池容量及型号、直流电压等级等因素有关，一般情况下有：

（以 220V 系统为例，柜体尺寸：2260×800×600mm）

容量(Ah)		10~60	80~120	150~200	250~350	400~500	600~800	1000
面数	单组 电池	1	2	3	4~5	5~6	7~8	9~10
	双组 电池	2	3	5	6~7	10~12	12~14	14~17

注：200Ah 以上容量电池可用电池架安装。

第二章 直流系统电池管理

电池组是直流系统中重要的组成部分，对电池进行良好的监测、维护管理就显得尤为重要。PM 系列监控系统具有先进的电池管理功能，可严格按照电池的充放电曲线对电池进行管理。

一、充电过程

当设备接通电源时，充电装置通过自动或手动控制即可投入运行，设备运行有三种状态(即主充、均充、浮充)，下面分别叙述它们的充电过程。

◇ 主充状态：主充电是设备以设定的“充电电流”值对蓄电池进行恒流充电，当电池电压升到均充电压整定值时，设备自动转入恒压充电状态，此时主充电结束。此状态主要用于蓄电池的活化或初次充电。

◇ 均充状态：均充电是设备开始以设定的“充电电流”对蓄电池进行恒流充电。系统设定好电池容量后，当充电电流 $\geq 0.07C$ ，且该电流维持 10 秒钟，此时系统转入均充。也可手动进入均充程序。均充时间到达后，设备自动转入浮充状态，所以均充状态具有恒流限压功能。

◇ 浮充状态：浮充电是设备以恒压方式对蓄电池进行恒压充电(悬浮电压值)，使电池总在满容量状态。当系统检测到电池电流 $\leq 0.02C$ 时，延时 2 小时，转入浮充。如果在延时 2 小时中，总均充时间到达设定均充时间，也会马上转入浮充。

二、主电源中断时的运行

当主电源中断或降低时(备用电源有电)，旁路电源自动投入运行，直流电源会继续正常的工作，而不必担心主电源的中断。

三、主电源、备用电源均断电时的运行

当电源、备用电源均断电时，直流输出母线上的电压是靠电池组放电来维持的，电池组经降压装置对母线提供一个稳定的直流电压，此时不会因交流电源断电而影响工作。

四、电池安装和保养

- ◇ 安装人员应在安装前卸下身上一切金属物品（如手表，戒指）。
- ◇ 使用绝缘工具。
- ◇ 穿戴防护眼镜和橡皮手套。
- ◇ 电池上切勿放置金属/导线及硬件（如扳手等）。
- ◇ 联接电池时，确保极性连接正确，电池系统的正极接充电机正极，负极接充电机负极。
- ◇ 电池间的间隔至少在 5-10mm，以供对流。

- ◇ 电池安装前或清洁电池时，应用干净的湿抹布擦净极柱和表面上的杂物，不可使用有机清洁剂或其它不明清洁剂。
- ◇ 连接电池时应确保联接牢固，不产生松动或扭力，否则在以后的充放电时易损坏电池。
- ◇ 安装电池的地方或有电池的机器应避免阳光照射，避免有机溶剂、腐蚀性气体，避免红外线，紫外线和其它放射性的辐射。
- ◇ 在把电池搬上金属架上时，先用接地故障探测指示器检查，保证电池接地良好，否则须探明原因并予以纠正。
- ◇ 电池里的稀硫酸，能导电，有腐蚀性，会伤害皮肤或眼睛。皮肤如果接触了电解液，应立即用水彻底冲洗。电解液如果进入眼睛，须用清水彻底清洗 10 分钟以上，并立即就医。切不可拆卸电池，这很不安全，并导致“三包”失败。
- ◇ 用过的电池不要弃于地面，湖泊或其它非特许的地方，必须回收利用。安装电池的地方应放置 CCI4 型灭火器，不可用 CO2 型灭火器。

五、电池定期维护保养

对电池长期不用或长期处于浮充状态，电池极板的活性物质很容易硫化，当活性物质越来越少时，电池的放电能力也随之越来越差，甚至完全丧失放电功能。此外，由于电池之间的离散性，单节电池之间的实际电压不尽相同，电池标称的浮充电压只是一种均值，所选定的浮充电压并不能满足每一节电池的要求，如果电池长期处于浮充状态，其结果必定是：部分电池的电量能保证充满，而有一部分电池是无法充满的，这一部分电池表现出来的电压是虚的，需要放电时，其放电能力很差。

因此，要求充电系统具有定期对电池作维护性的均充活化功能，一面电池硫化、虚充，确保电池的放电能力和使用寿命。

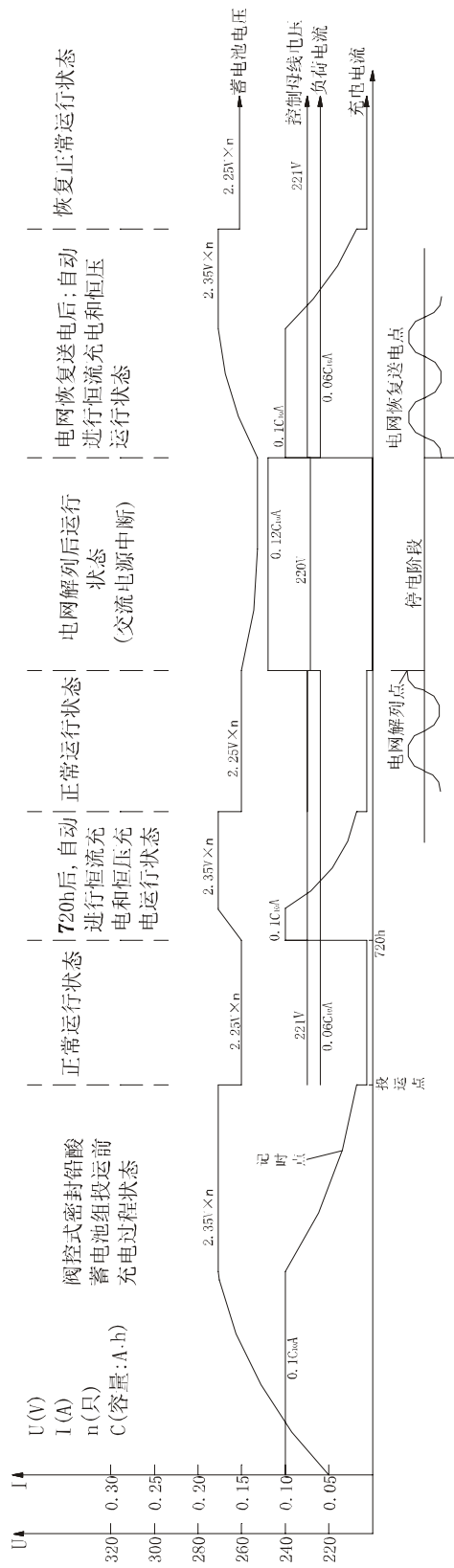


图3-1 阀控式密封铅酸蓄电池运行示波图

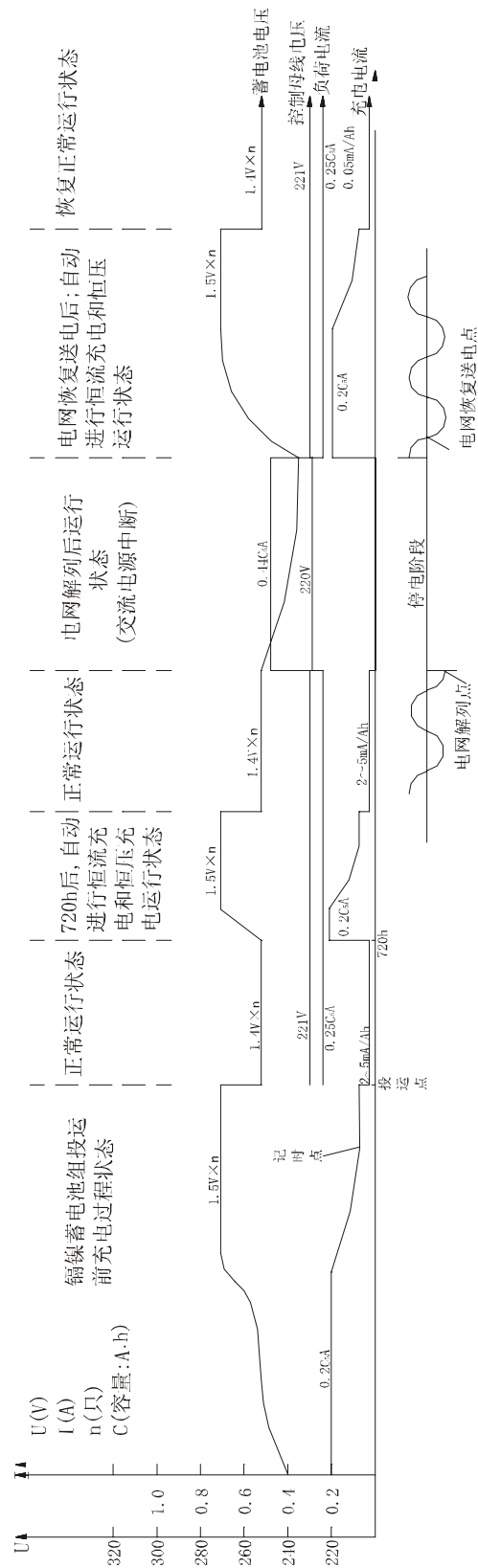


图3-2 镉镍蓄电池运行示波图

第三章 系统安装与维护

一、建议安装在下列地点

- ◇ 靠近电池室。
- ◇ 靠近公共电源出口。
- ◇ 靠近需供电的重要负荷。
- ◇ 远离热源。
- ◇ 放置在清洁、通风和容易接近的地方。
- ◇ 设备周围有一定空隙。

二、投运前的检查

- ◇ 新设备就位后，检查紧固件有无松动，元件是否完好，线头是否有松动。
- ◇ 设备应可靠接地，并检查所有接线是否正确。
- ◇ 检查电池连接片是否正确，极性是否一致。
- ◇ 检查模块和中央监控器接线是否牢靠。

三、正常运行

- ◇ 确定无误，将各开关置于断开状态，方可通电试用。
- ◇ 合上交流开关（1ZK 和 2ZK）有交流电源供应时，整流器将交流电转换成直流电，经过整流滤波后对电池恒压限流充电。同时，兼对控制母线负荷供电。
- ◇ 所有充电模块指示灯正常，充电系统正常输出，充电开始后，此时所有电压表和电流表都有一定数值。

四、直流电源接到主电源和工作负荷之前，应采取下列措施

- ◇ 时刻要牢记直流电源是一个电力发生装置，因此用户要采取一切必要的措施，避免直接或间接的接触。
- ◇ 检查一下直流电源的名牌上所给定的规格是否符合安装的要求，是否与定单上的规格相符。
- ◇ 在设备的下部可以看到接到直流电源上和重要负荷上的输入输出电源线端子。
- ◇ 电缆截面根据额定电流选择，断路器根据最大电流选择。最大电流的工况不考虑作为长期运行工况。
- ◇ 直流电源与电池柜是通过柜底部的电缆沟连接的，应注意端子板的正负极和电缆颜色。

五、维护检验规则

对运行中的电源设备进行维护检验可避免事故的发生，因此是必要的，我公司建议用户按下面的检验规则表进行设备的维护。维护检验分常规检验和年度检验两类。常规检验可每 3-6 个月进行一次，年度检验每年进行一次。

序号	项 目 名 称		常规检验	年度检验
1	设备外观	输入，输出接线处	√	√
		机架机壳表面	○	√
		标牌、标志、标记	○	√
2	交流电压	超限，缺相，停电	√	√
3	输出电压	设定值	√	√
4	负载电流		√	√
5	电池电流		√	√
6	模块故障		√	√
7	模块电流		○	√
8	保护与告警	交流输入过、欠压	○	√
		直流输出过、欠压	○	√
		熔断器保护与告警	○	√

六、常见故障分析

1、高频整流模块不工作

现 象：高频整流模块不工作(指示灯不亮，风扇不转)。

解决方法：检查交流输入电压是否正常，有无过压、欠压、缺相等，交流输入开关、接触器是否闭合、完好。

2、模块正常工作，系统报欠压

现 象：高频整流模块工作正常，监控报母线欠压。

解决方法：检查整流模块的输出开关是否合上？开关是否失效。

3、监控报绝缘故障

现 象：高频整流模块工作正常，监控报母线欠压。

解决方法：检查整流模块的输出开关是否合上？开关是否失效。

4、监控报馈线开关故障

现 象：监控模块报开关故障。

解决方法：检查输出馈线开关是否跳闸，开关检测接线是否正确。

5、监控系统报通信故障

现象：监控单元报通信故障、高频整流模块通信故障等。

解决方法：1、检查监控设置的型号与配置的型号，地址是否一至，

2、检查子设备的拨码地址是否正确，（拨完要复位）。

3、检查接线是否正确，子设备是否工作，RS485 总线是否断开，错接。

6、避雷器的故障

现象：系统采用的避雷器为 3 单元联装避雷器，如某一单元的状态指示窗颜色由绿变红，表明该单元失效。

解决方法：按避雷器的更换操作顺序立即予以更换。

7、监控单元的告警

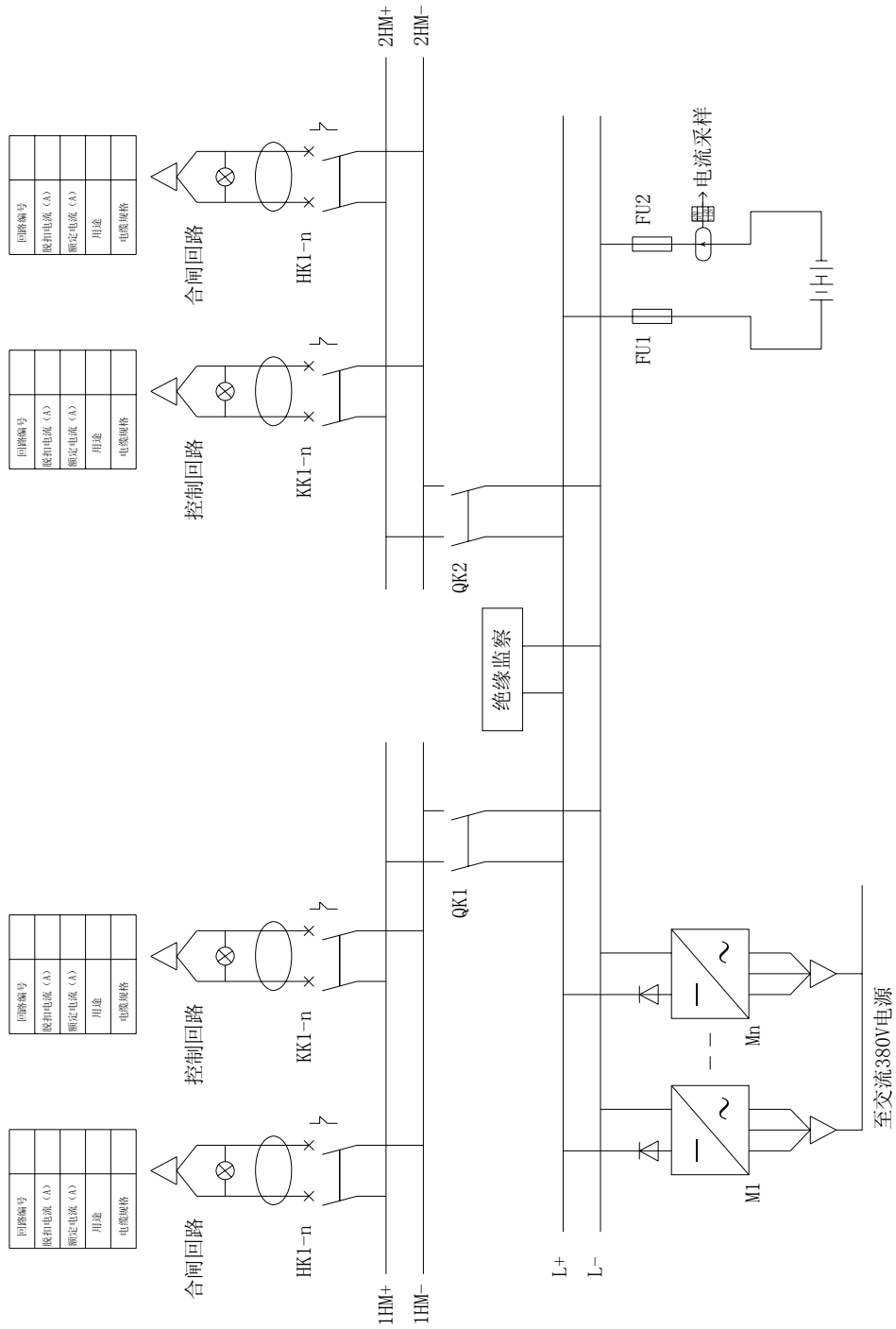
现象：监控单元发出告警声，液晶显示屏显示相应告警信息。

解决方法：根据告警信息，按监控单元告警处理操作顺序作相应处理。

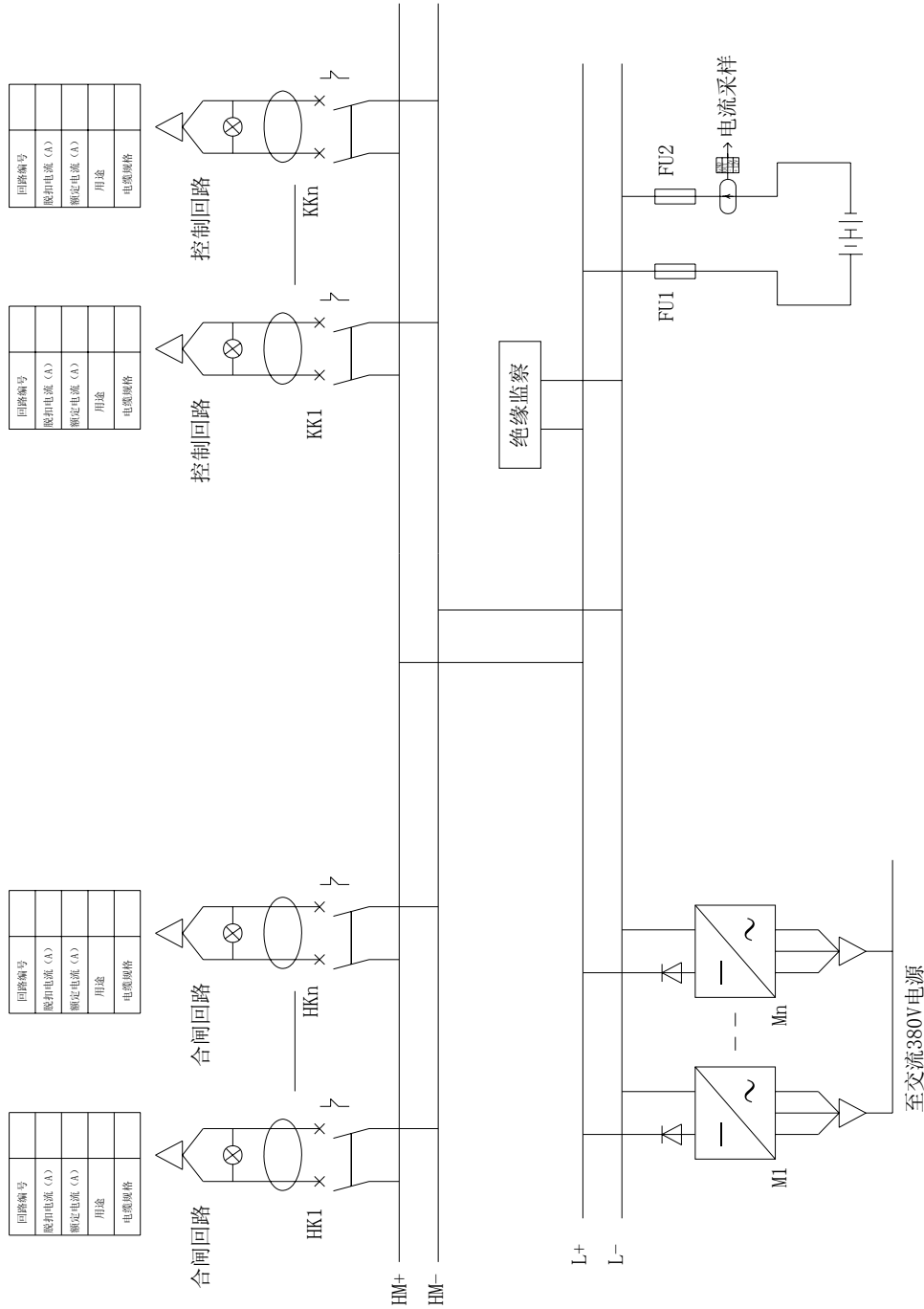
- ◇ 交流电压过高/过低告警：用万用表检查交流电压是否正常，正常则检查监控单元的交流电压报警上下限。
- ◇ 交流缺相告警：用万用表检查三相交流是否有缺相；无则电压是否低于 100V。
- ◇ 无交流告警：是否真的无交流。看两路交流接触器是否有其中一路吸合；有则检查三相交流是否有缺相。
- ◇ 输出过压/欠压告警：检查系统是否限流；用万用表检查输出电压是否正常，正常则检查监控单元的输出电压报警上下限；不正常则检查监控单元输出电压的设置。
- ◇ 电池过充/过放告警：检查监控单元的电池过充/过放报警上下限；检查监控单元的电池限流设置是否大于充电电流报警上限；负载电流是否大于放电流报警下限。

第四章 直流系统配置方案

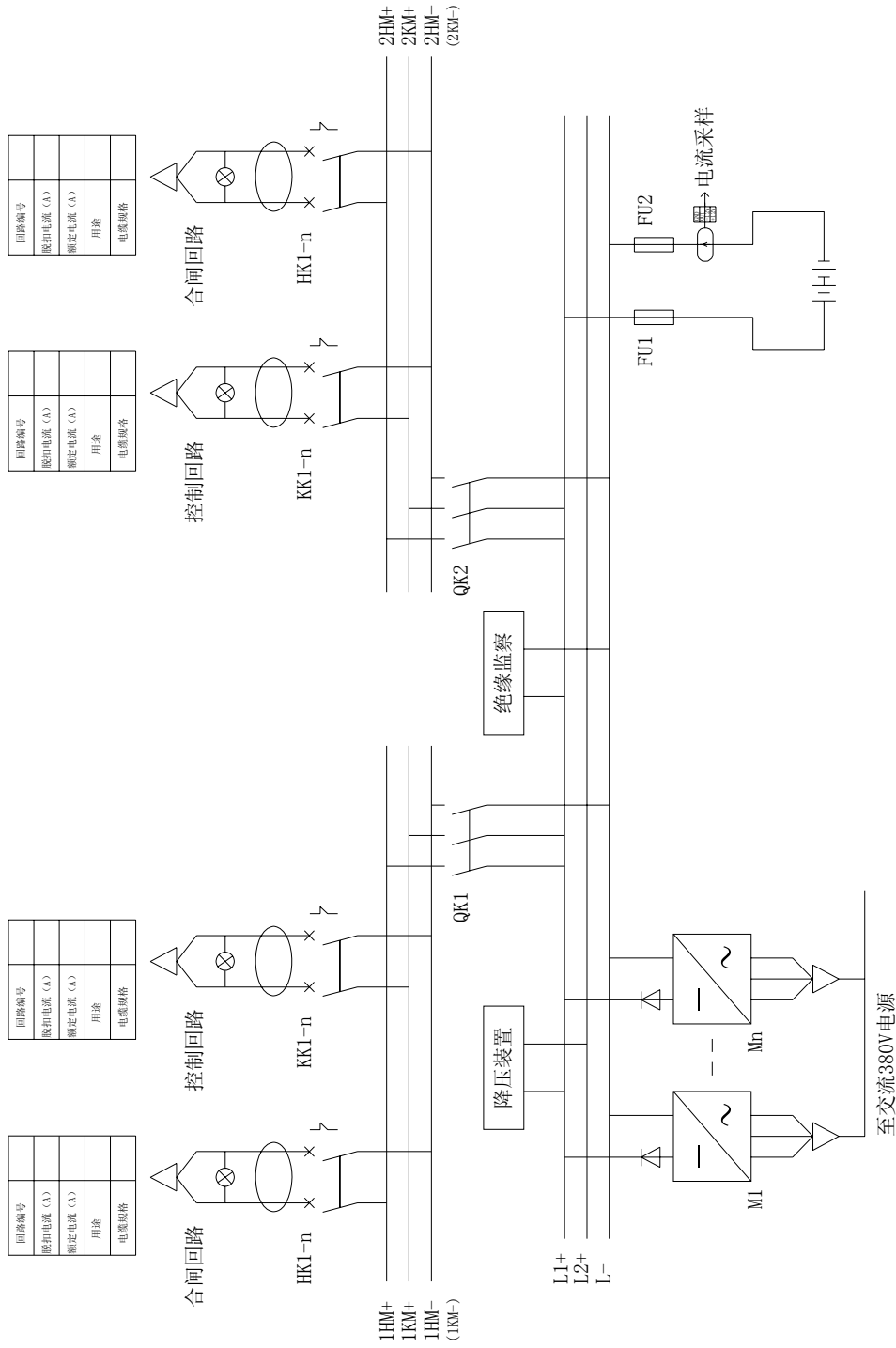
- 1、GZDW30 方案，单电池组，无降压装置，直流母线分段，每段直流母线的合母与控母共用；
- 2、GZDW31 方案，单电池组，无降压装置，直流母线不分段，合母与控母共用；
- 3、GZDW32 方案，单电池组，有降压装置，直流母线分段；
- 4、GZDW33 方案，单电池组，有降压装置，直流母线不分段；
- 5、GZDW34 方案，单电池组，有降压装置，直流母线分段，开关电源模块分为两组，一组接于充电母线上，另一组接于控制母线；
- 6、GZDW35 方案，单电池组，有降压装置，直流母线不分段，开关电源模块分为两组，一组接于充电母线上，另一组接于控制母线；
- 7、GZDW40 方案，双电池组，两组开关电源模块，双充电母线，无降压装置，直流母线分段；
- 8、GZDW42 方案，双电池组，两组开关电源模块，双充电母线，有降压装置，直流母线分段。



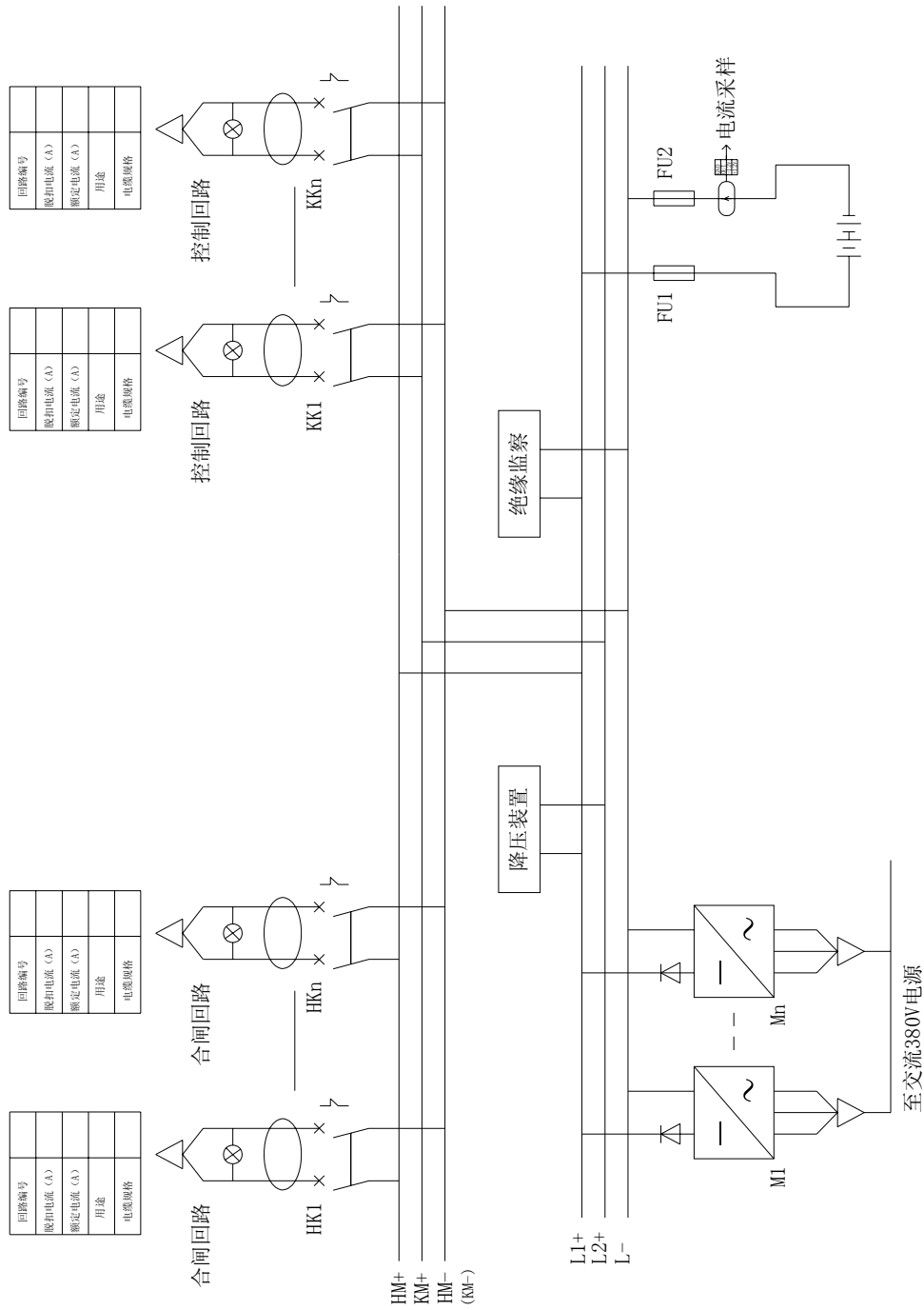
GZDW30接线方案



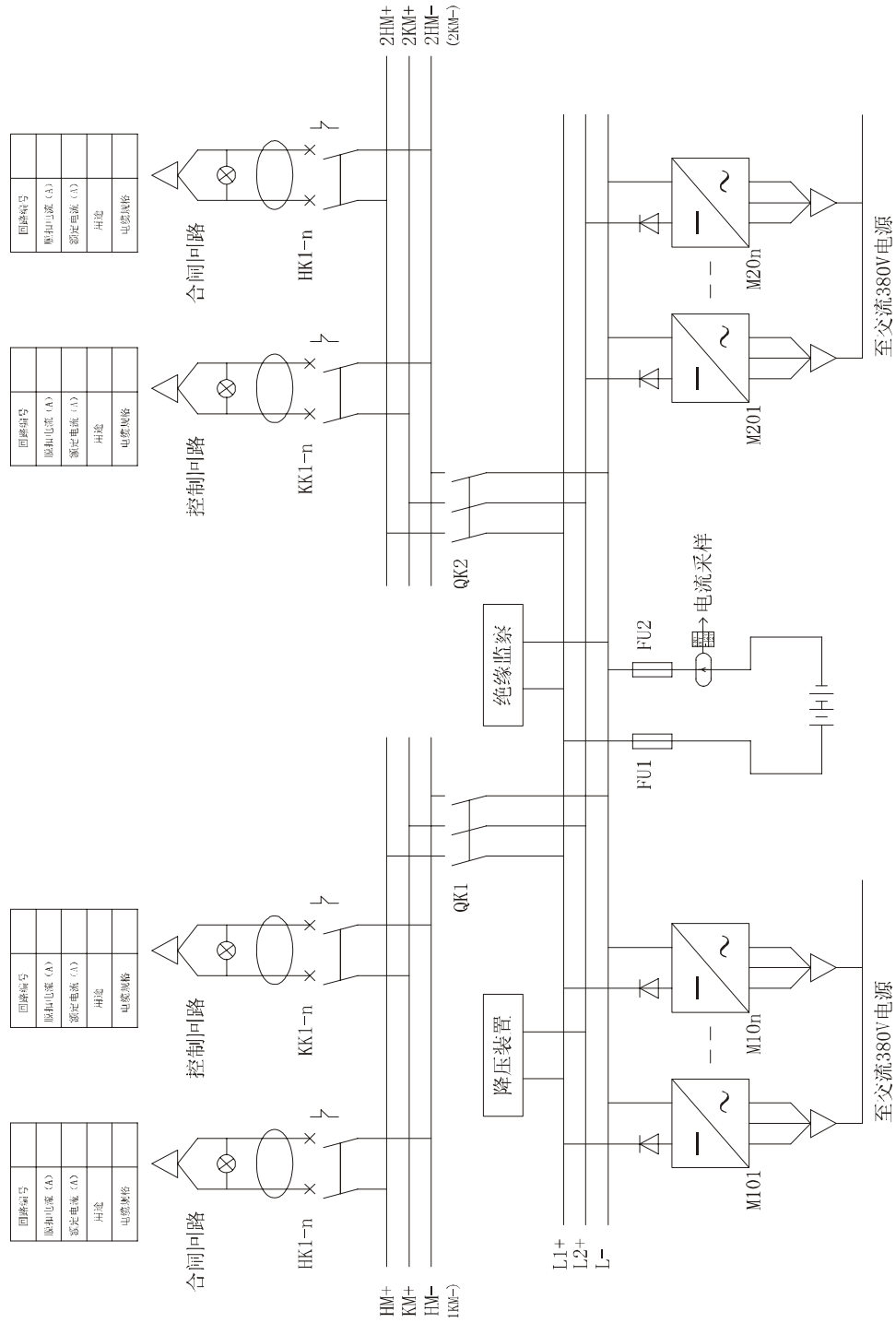
GZDW31接线方案



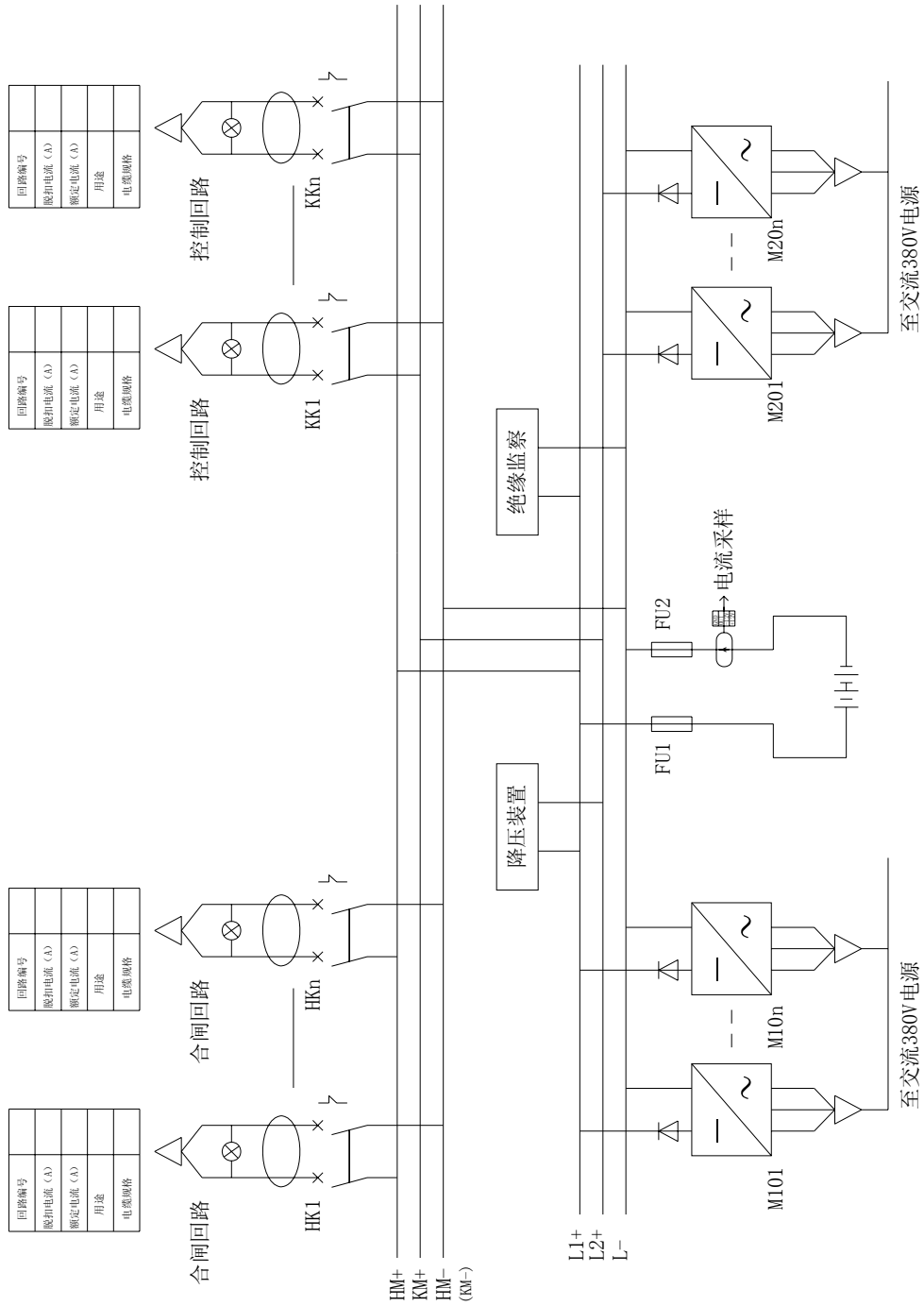
GZDW32接线方案



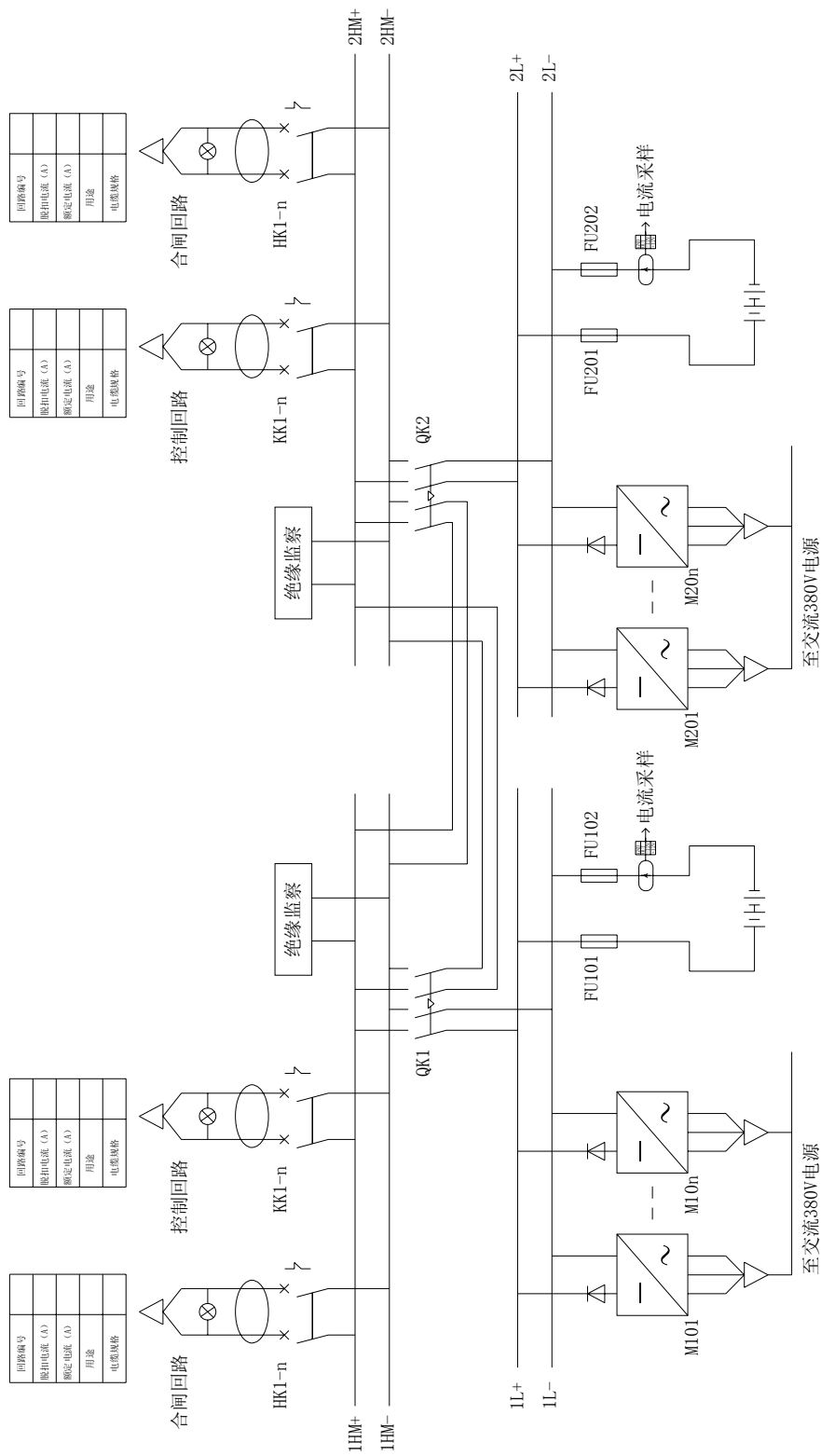
GZDW33接线方案



GZDW34接线方案



GZDW35接线方案



GZDW40接线方案

订货需知

- ◇ 注明型号、规格、数量；
- ◇ 注明电池的容量、组数，单体电压等级；
- ◇ 柜体外形尺寸和颜色是否特殊要求；
- ◇ 充电装置类型(相控或高频模块)；
- ◇ 如需遥调、遥控、遥信、遥测等远动功能，请注明具体要求。

如需订购，请填妥附表中的内容反馈给我们，我们将按照要求制订方案，为您提供性能价格比最优的产品。

附表 用户需求反馈单

用户名称		联系人	
联系电话		传真	
系统电压	<input type="checkbox"/> 220V <input type="checkbox"/> 110V <input type="checkbox"/> 48V	电池容量	
经常负荷电流（不含充电电流）	A	电池是否国产	<input type="checkbox"/> 是 <input type="checkbox"/> 否
电池类型	<input type="checkbox"/> 免维护铅酸 <input type="checkbox"/> 镉镍	电池组数	<input type="checkbox"/> 单组 <input type="checkbox"/> 双组
是否需要微机控制	<input type="checkbox"/> 是 <input type="checkbox"/> 否	是否遥测	<input type="checkbox"/> 是 <input type="checkbox"/> 否
是否遥控	<input type="checkbox"/> 是 <input type="checkbox"/> 否	是否遥信	<input type="checkbox"/> 是 <input type="checkbox"/> 否
是否遥调	<input type="checkbox"/> 是 <input type="checkbox"/> 否	其它	
合母路数		控母路数	
电池巡检		开关量检测	
支路绝缘		母线绝缘	

